

①9 RÉPUBLIQUE FRANÇAISE  
INSTITUT NATIONAL  
DE LA PROPRIÉTÉ INDUSTRIELLE  
PARIS

①1 N° de publication : **2 697 275**  
(à n'utiliser que pour les  
commandes de reproduction)

②1 N° d'enregistrement national : **92 12882**

⑤1 Int Cl<sup>8</sup> : E 04 F 15/02

①2 **DEMANDE DE BREVET D'INVENTION**

**A1**

②2 Date de dépôt : 28.10.92.

③0 Priorité :

④3 Date de la mise à disposition du public de la  
demande : 29.04.94 Bulletin 94/17.

⑤6 Liste des documents cités dans le rapport de  
recherche préliminaire : *Se reporter à la fin du  
présent fascicule.*

⑥0 Références à d'autres documents nationaux  
apparentés :

⑦1 Demandeur(s) : *CREABAT Société à Responsabilité  
Limitée — FR.*

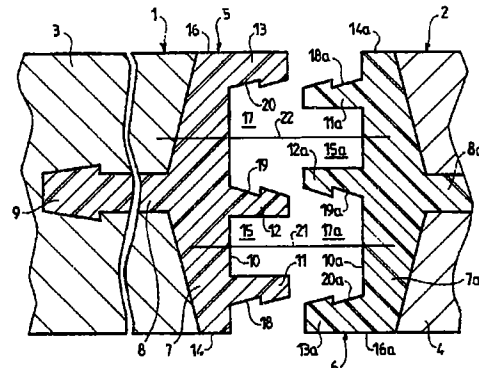
⑦2 Inventeur(s) : *Apeloig Philippe.*

⑦3 Titulaire(s) :

⑦4 Mandataire : *Cabinet Netter.*

⑤4 Revêtement de sol du type carrelage et procédé de fabrication d'une dalle de revêtement.

⑤7 Chaque dalle rectangulaire (1, 2) comprend un corps  
(3, 4) bordé sur ses quatre côtés par des profilés d'assem-  
blage (5, 6). La liaison mécanique de deux dalles est obte-  
nue grâce à des nervures longitudinales (11, 12, 11a, 12a)  
appartenant à un profilé de l'une d'elles venant s'enclique-  
ter dans une rainure (17, 17a) d'un profilé de l'autre dalle.



FR 2 697 275 - A1



1

2697275

Revêtement de sol du type carrelage et procédé de fabrication d'une dalle de revêtement

5

L'invention concerne un revêtement de sol du type carrelage comprenant une multiplicité de dalles de forme générale rectangulaire juxtaposées de façon bidirectionnelle sur un support sensiblement plan et horizontal.

10

Pour la réalisation d'un tel revêtement, des dalles ou carreaux, formées d'un seul bloc en matériau de carrelage, sont habituellement collées par toute leur surface sur un support rigide tel qu'une chape de béton au moyen d'une colle spéciale ou ciment à prise lente. Les joints entre carreaux sont ensuite réalisés au moyen d'un matériau de joint à l'état pâteux qu'il faut également laisser durcir.

15

Ce processus long rend le sol inutilisable pendant plusieurs jours et se prête donc mal à l'aménagement de locaux habités.

20

De plus, la nécessité d'un support horizontal rigide et continu interdit la pose dite flottante ainsi que le passage de câbles ou de canalisations immédiatement au-dessous du revêtement de sol, que permettent au contraire d'autres types de revêtements tels que les planchers.

25

Le but de l'invention est de s'affranchir de ces limitations, tout en conservant l'aspect général du carrelage et ses caractéristiques d'emploi, notamment en ce qui concerne l'entretien.

30

L'invention vise notamment un revêtement de sol du genre défini en introduction, et prévoit que deux dalles voisines sont immobilisées mutuellement par encliquetage par l'intermédiaire d'au moins un profilé s'étendant le long des bords adjacents des deux dalles.

35

D'autres caractéristiques, complémentaires ou alternatives, du revêtement de sol selon l'invention sont énoncées ci-après :

- 5 - Il comprend des moyens mécaniques de fixation au sol des profilés.
- Les bords adjacents de deux dalles voisines coopèrent par encliquetage avec un même profilé.
- 10 - Chaque dalle est monobloc.
- Chaque dalle comprend un corps continu en matériau de carrelage, bordé sur les quatre côtés par des profilés dont chacun présente au moins une saillie et/ou un creux longitudinal propre à coopérer par encliquetage avec un creux et/ou une saillie longitudinal d'un profilé d'une dalle adjacente.
- 15 - Chaque saillie d'encliquetage comprend deux nervures longitudinales disposées l'une au-dessus de l'autre et séparées mutuellement par un intervalle leur permettant de fléchir l'une vers l'autre, et munies de moyens d'accrochage sur leurs faces mutuellement opposées, et chaque creux d'encliquetage est constitué par une rainure dont les deux faces opposées sont munies de moyens d'accrochage propres à coopérer avec les moyens d'accrochage de la saillie conjuguée de façon à interdire un écartement des deux dalles correspondantes.
- 20 - Chaque profilé présente une saillie d'encliquetage et un creux d'encliquetage disposés l'un au-dessus de l'autre.
- Les profilés bordant les quatre côtés d'une dalle appartiennent à une pièce monobloc et forment un cadre.
- 35 - Ladite pièce monobloc a la forme d'une cuvette munie d'un fond, cette cuvette étant remplie par le corps.

- Les profilés bordant les quatre côtés d'une dalle sont des tronçons de profilé ancrés dans le corps.

5 - Le corps des dalles recouvre la face supérieure des profilés de façon à former un carrelage sans joints apparents.

10 - Les profilés de deux dalles adjacentes coopèrent par encliquetage avec deux faces opposées d'un profilé intermédiaire, lesdites faces présentant à cet effet des saillies et/ou creux conjugués des creux et/ou saillies des profilés des dalles.

15 - Il comprend une première série de profilés ou de profilés intermédiaires allongés dans une première direction, chacun sur une longueur suffisante pour que chacun de ses côtés coopère avec plusieurs dalles alignées dans ladite première direction, et une seconde série de profilés ou de profilés intermédiaires allongés dans une seconde direction perpendiculaire à la première, chacun entre deux profilés voisins de la première série de façon que chacun de ses côtés coopère avec une seule dalle.

25 - Il est posé directement et librement sur une couche de matériau isolant thermique et/ou acoustique.

30 L'invention a également pour objet une dalle de carrelage propre à faire partie d'un revêtement tel que défini ci-dessus, présentant sur chacun de ses quatre côtés des moyens permettant sa coopération par encliquetage avec un profilé s'étendant le long de ce côté.

35 L'invention vise enfin un procédé de fabrication d'une telle dalle, dans lequel on place le corps préformé dans un moule et on réalise le cadre par surmoulage de matière plastique sur le corps.

Dans une autre forme de réalisation du procédé selon l'invention, on place les tronçons de profilé dans un moule et on réalise le corps par surmoulage du matériau de carrelage.

5 D'autres caractéristiques et avantages de l'invention apparaîtront à l'examen de la description détaillée ci-après, et des dessins annexés, sur lesquels les figures 1 et 2 sont des vues partielles en coupe montrant la liaison mutuelle de deux dalles voisines dans deux modes de réalisation du  
10 revêtement de sol selon l'invention.

La figure 1 montre partiellement deux dalles de revêtement de sol 1 et 2, de forme générale rectangulaire. Chacune de ces dalles comprend un corps 3, 4 en un matériau de carrelage  
15 notamment à base de ciment ou de résine, et pouvant incorporer une céramique ou du grès, et quatre profilés en une matière plastique telle que le chlorure de polyvinyle s'étendant respectivement le long des quatre côtés de sa forme rectangulaire. On voit sur la figure un profilé 5 de la  
20 dalle 1 et un profilé 6 de la dalle 2, ces deux profilés s'étendant selon une direction longitudinale perpendiculaire au plan de la figure.

Le profilé 5 comprend une embase 7 sous forme d'une bande  
25 dont la largeur correspond à la hauteur (ou épaisseur) de la dalle. Une ailette d'ancrage horizontale 8 s'étend à partir de l'embase vers l'intérieur du corps 3, sensiblement à mi-hauteur de la dalle, et se termine par une partie renflée 9 assurant une parfaite solidarisation du corps et du  
30 profilé. L'embase 7 présente à l'opposé de l'ailette 8 une face plane verticale 10 à partir de laquelle font saillie trois nervures longitudinales 11, 12 et 13. La nervure 11 est située dans la partie inférieure du profilé, à une certaine distance au-dessus de la face inférieure horizontale 14 de  
35 l'embase 7. La nervure 12 est située au-dessus de la nervure 11 et séparée de celle-ci par un intervalle 15. Enfin, la nervure 13, située au-dessus des deux précédentes, vient en affleurement de la face supérieure horizontale 16 de l'embase 7. Les nervures 12 et 13 définissent entre elles une rainure

longitudinale 17. La face inférieure 18 de la nervure 11, la face supérieure 19 de la nervure 12 et la face inférieure 20 de la nervure 13 présentent des profils en dents de scie, les faces 18 et 20 étant symétriques de la face 19 par rapport à des plans horizontaux respectifs 21 et 22, et le plan horizontal moyen de la face 19 étant sensiblement à mi-hauteur de la dalle.

Le profilé 6 de la dalle 2 est identique au profilé 5 qui vient d'être décrit, ses éléments constitutifs étant désignés par les mêmes numéros de référence que ceux du profilé 5, suivis de la lettre a. Dans la position relative des dalles illustrée sur la figure, le profilé 6 se déduit du profilé 5 par une symétrie autour d'un axe perpendiculaire à la figure. Les nervures 11a, 12a et 13a sont donc disposées dans cet ordre de haut en bas. Les positions en hauteur des trois nervures de chaque profilé et leur forme géométrique sont telles que les nervures 11a et 12a peuvent pénétrer dans la rainure 17 et les nervures 11 et 12 dans la rainure 17a, par un mouvement relatif des deux dalles en direction l'une de l'autre, les faces en dents de scie 18a, 19a et 20a coopérant respectivement avec les faces en dents de scie 20, 19 et 18 pour réaliser un accrochage empêchant l'écartement mutuel des deux dalles. Les intervalles 15 et 15a permettent aux nervures 11 et 12 et aux nervures 11a et 12a de fléchir élastiquement l'une vers l'autre, lors du mouvement d'introduction dans les rainures 17 et 17a. Ces nervures s'écartent de nouveau l'une de l'autre après le franchissement mutuel des arêtes de leurs surfaces en dents de scie et de celles correspondantes des rainures pour réaliser une liaison par encliquetage. Dans la position assemblée, les crêtes des nervures de chaque profilé viennent au contact, ou au voisinage immédiat, de la face 10, 10a de l'embase de l'autre profilé, et les faces horizontales supérieure 14a et inférieure 16a du profilé 6 viennent en affleurement respectivement des faces supérieure 16 et inférieure 14 du profilé 5. Dans l'exemple illustré, les faces supérieures et inférieures des corps 3, 4 des dalles viennent également en affleurement des faces supérieures et inférieures des profilés, de sorte

que le revêtement obtenu par l'assemblage d'une multiplicité de dalles présente des faces supérieure et inférieure planes horizontales sensiblement continues. En variante, les faces supérieures des profilés pourraient être légèrement en retrait par rapport aux faces supérieures des corps pour simuler un joint de carrelage traditionnel. Le corps pourrait également recouvrir les faces supérieures des profilés de façon à dissimuler les joints du revêtement.

10 Le revêtement peut être composé de dalles toutes identiques, deux côtés adjacents de chaque dalle étant munis de profilés orientés comme le profilé 5 et les deux autres de profilés orientés comme le profilé 6.

15 Les profilés 5 et 6 peuvent s'encliqueter non pas directement l'un sur l'autre, mais chacun sur l'une des faces opposées d'un profilé intermédiaire, celles-ci présentant des saillies et/ou creux conjugués des creux et/ou saillies des profilés 5 et 6. Les couleurs de ces profilés intermédiaires peuvent être choisies de façon à procurer un effet décoratif, ou à former des repères visuels sur le sol.

20 Les quatre profilés d'une dalle peuvent être des tronçons d'un profilé de grande longueur, par exemple extrudé, découpés et assemblés en onglet. Ces quatre tronçons peuvent être disposés dans un moule qui est ensuite rempli d'un matériau propre à former, après durcissement, le corps de la dalle, les ailettes 8 des profilés étant enrobées dans le matériau durci pour assurer la cohésion de l'ensemble.

30 Les quatre tronçons peuvent aussi être collés à un corps préformé, par exemple un carreau classique dans lequel on a ménagé une rainure périphérique pour loger les ailettes qui peuvent alors ne pas comporter le renflement 9.

35 En variante, les quatre profilés peuvent former un cadre monobloc obtenu par exemple par moulage, et plus particulièrement par surmoulage sur le corps préformé. Pour simplifier la fabrication du corps, l'ailette 8 peut alors être disposée

en affleurement de la face inférieure 14 du profilé, plutôt qu'à mi-hauteur de la dalle. Les ailettes des quatre profilés peuvent en outre être réunies en un fond continu constituant avec le cadre une pièce en forme de cuvette.

5

La figure 2 montre deux dalles monobloc 31 et 32 en matériau de carrelage, et un profilé indépendant 33 destiné à l'assemblage mutuel de ces dalles. Le profilé 33 est formé d'une âme verticale 34 et de deux ailes horizontales 35 et 36, respectivement inférieure et supérieure, symétriques par rapport au plan moyen de l'âme. La face inférieure 37 de l'aile 35 et la face supérieure 38 de l'aile 36 sont sensiblement planes et horizontales, leur distance, qui définit la hauteur du profilé, étant égale à la hauteur des dalles 31 et 32. La dalle 31 présente un bord latéral 39 sensiblement plan et vertical, destiné à venir sensiblement en contact avec une face plane et verticale 40 de l'âme 34 du profilé, et des feuillures 41 et 42 sont ménagées au niveau des arêtes raccordant la face 39 aux faces inférieure et supérieure respectivement de la dalle. Ces feuillures ont des formes conjuguées de celles des demi-ailes des profilés faisant saillie par rapport à la face 40, de façon à pouvoir loger celles-ci. De plus, ces formes conjuguées sont dessinées de façon à assurer une liaison mutuelle par encliquetage de la dalle et du profilé. Ainsi, dans l'exemple illustré, une nervure longitudinale 43 fait saillie au-dessus de la face supérieure horizontale de l'aile 35, de chaque côté de l'âme 34, tandis que l'aile 36 présente, également de chaque côté de l'âme, une face inférieure oblique, son épaisseur croissant de l'âme vers l'extérieur, et le dièdre aigu de l'aile 36 (ou du corps) étant coupé par un chanfrein 44 pour faciliter l'assemblage. La dalle 32 est représentée déjà assemblée au profilé 33, du côté opposé à la face 40.

35 Ici encore, grâce à l'affleurement des faces supérieures et inférieures planes et horizontales des dalles et des profilés, l'ensemble du revêtement présente une face supérieure et une face inférieure sensiblement plane, horizontale et continue. Un décalage en hauteur des faces supérieures des



profilés par rapport à celles des dalles peut au contraire être prévu.

Les dalles composant le revêtement peuvent être toutes  
5 identiques, et tous les profilés peuvent avoir la même  
section transversale. Avantagement, le revêtement comporte  
des profilés de grande longueur s'étendant dans une première  
direction et coopérant de chaque côté avec plusieurs dalles  
10 alignées dans leur direction longitudinale, et des profilés  
courts s'étendant dans une seconde direction, perpendiculaire  
à la première, chacun entre deux profilés longs et venant par  
conséquent en contact, sur chacun de ses côtés, avec une  
seule dalle. Les profilés longs sont par exemple disponibles  
15 dans des longueurs de 2 à 2,50 mètres, et disposés bout à  
bout et/ou découpés en fonction de la dimension du local à  
carreler. Les profilés courts peuvent être préfabriqués à des  
longueurs adaptées à la taille des dalles.

Dans chacun des deux modes de réalisation décrits, l'assem-  
20 blage mécanique des dalles peut être complété par un collage  
au moyen de points de colle disposés sur les faces de celles-  
ci et/ou des profilés venant en contact mutuel. Il est  
également possible de fixer les dalles ou les profilés au sol  
par des points de colle, ou par des moyens mécaniques, par  
25 exemple par des languettes métalliques minces interposées  
entre les nervures 11 et 13a, ou entre l'aile 35 et la  
feuillure 41, et rabattues sur le sol pour y être fixées à  
l'aide d'une vis, ou encore par des vis traversant la nervure  
13a ou l'aile 35. Une telle fixation au sol est cependant  
30 facultative, et n'est même pas souhaitable lorsqu'on désire  
de bonne performances acoustiques, l'immobilisation du  
revêtement dans son ensemble étant généralement assurée par  
son poids et par sa grande surface de contact avec le  
support.

35

Le remplacement des joints de carrelage traditionnels, sujets  
à fissuration, par un assemblage mécanique permet de s'af-  
franchir d'une surface de support ferme et continue, et par  
conséquent de réaliser sans inconvénient une pose flottante,

et/ou sur des supports évidés pour le passage de câbles et de conduites. En particulier, on obtient de très bons résultats acoustiques en posant librement le revêtement selon l'invention sur un support du type fibre de bois. Un isolant thermique incompressible tel que polystyrène haute densité ou extrudé utilisé comme support fournit une chape sèche ne nécessitant pas la coulée d'une couche de béton.

Revendications

1. Revêtement de sol du type carrelage comprenant une multiplicité de dalles (1, 2) de forme générale rectangulaire juxtaposées de façon bidirectionnelle sur un support sensiblement plan et horizontal, caractérisé en ce que deux dalles voisines sont immobilisées mutuellement par encliquetage par l'intermédiaire d'au moins un profilé (5,6) s'étendant le long des bords adjacents des deux dalles.
2. Revêtement selon la revendication 1, caractérisé en ce qu'il comprend des moyens mécaniques de fixation au sol des profilés.
3. Revêtement selon l'une des revendications 1 et 2, caractérisé en ce que les bords adjacents de deux dalles voisines (31, 32) coopèrent par encliquetage avec un même profilé (33).
4. Revêtement selon la revendication 3, caractérisé en ce que chaque dalle est monobloc.
5. Revêtement selon la revendication 1, caractérisé en ce que chaque dalle (1) comprend un corps continu (3, 4) en matériau de carrelage, bordé sur les quatre côtés par des profilés dont chacun (5) présente au moins une saillie (11, 12) et/ou un creux (17) longitudinal propre à coopérer par encliquetage avec un creux (17a) et/ou une saillie (11a, 12a) longitudinal d'un profilé (6) d'une dalle adjacente (2).
6. Revêtement selon la revendication 5, caractérisé en ce que chaque saillie d'encliquetage comprend deux nervures longitudinales (11, 12) disposées l'une au-dessus de l'autre et séparées mutuellement par un intervalle (15) leur permettant de fléchir élastiquement l'une vers l'autre, et munies de moyens d'accrochage (18, 19) sur leurs faces mutuellement opposées, et que chaque creux d'encliquetage est constitué par une rainure (17) dont les deux faces opposées (19, 20) sont munies de moyens d'accrochage propres à coopérer avec

les moyens d'accrochage de la saillie conjuguée (11a, 12a) de façon à interdire un écartement mutuel des deux dalles correspondantes.

- 5 7. Revêtement selon l'une des revendications 5 et 6, caractérisé en ce que chaque profilé présente une saillie d'encliquetage (11, 12) et un creux d'encliquetage (17) disposés l'un au-dessus de l'autre.
- 10 8. Revêtement selon la revendication 7, rattachée à la revendication 6, caractérisé en ce que l'une (12) des nervures de la saillie d'encliquetage définit l'une (19) des faces de la rainure d'encliquetage munies de moyens d'accrochage.
- 15 9. Revêtement selon l'une des revendications 7 et 8, caractérisé en ce que les sections transversales des deux profilés (5, 6) coopérant pour l'assemblage de deux dalles adjacentes ont la même forme et se déduisent l'une de l'autre
- 20 par une symétrie autour d'un axe longitudinal, le creux d'encliquetage (17, 17a) de chaque profilé recevant une saillie d'encliquetage (11a-12a, 11-12) de l'autre profilé identique à sa propre saillie d'encliquetage (11-12, 11a-12a).
- 25 10. Revêtement selon l'une des revendications 5 à 8, caractérisé en ce que les profilés bordant les quatre côtés d'une dalle appartiennent à une pièce monobloc et forment un cadre.
- 30 11. Revêtement selon la revendication 10, caractérisé en ce que ladite pièce monobloc a la forme d'une cuvette munie d'un fond, cette cuvette étant remplie par le corps.
- 35 12. Revêtement selon l'une des revendications 5 à 8, caractérisé en ce que les profilés bordant les quatre côtés d'une dalle sont des tronçons de profilé ancrés dans le corps.

13. Revêtement selon l'une des revendications 5 à 12, caractérisé en ce que le corps des dalles recouvre la face supérieure des profilés de façon à former un carrelage sans joints apparents.
- 5
14. Revêtement selon l'une des revendications 5 à 12, caractérisé en ce que les profilés de deux dalles adjacentes coopèrent par encliquetage avec deux faces opposées d'un profilé intermédiaire, lesdites faces présentant à cet effet des saillies et/ou creux conjugués des creux et/ou saillies des profilés des dalles.
- 10
15. Revêtement selon l'une des revendications 3, 4 et 14, caractérisé en ce qu'il comprend une première série de profilés ou de profilés intermédiaires allongés dans une première direction, chacun sur une longueur suffisante pour que chacun de ses côtés coopère avec plusieurs dalles alignées dans ladite première direction, et une seconde série de profilés ou de profilés intermédiaires allongés dans une seconde direction perpendiculaire à la première, chacun entre deux profilés ou profilés intermédiaires voisins de la première série de façon que chacun de ses côtés coopère avec une seule dalle.
- 15
- 20
- 25 16. Revêtement selon l'une des revendications précédentes, caractérisé en ce qu'il est posé directement et librement sur une couche de matériau isolant thermique et/ou acoustique.
17. Dalle de carrelage (1; 31) propre à faire partie d'un revêtement selon l'une des revendications précédentes, présentant sur chacun de ses quatre côtés des moyens (11, 12, 17; 41, 42) permettant sa coopération par encliquetage avec un profilé (6; 33) s'étendant le long de ce côté.
- 30
- 35 18. Procédé de fabrication d'une dalle selon la revendication 17, pour la réalisation d'un revêtement selon l'une des revendications 10 et 11, dans lequel on place le corps préformé dans un moule et on réalise le cadre par surmoulage de matière plastique sur le corps.

19. Procédé de fabrication d'un dalle selon la revendication 17, pour la réalisation d'un revêtement selon la revendication 12, dans lequel on place les tronçons de profilé dans un moule et on réalise le corps par surmoulage du matériau de carrelage.

20. Procédé de fabrication d'un dalle selon la revendication 17, pour la réalisation d'un revêtement selon la revendication 12, dans lequel on ménage dans le corps préformé un évidement périphérique d'ancrage dans lequel on colle les tronçons de profilé.

1/1

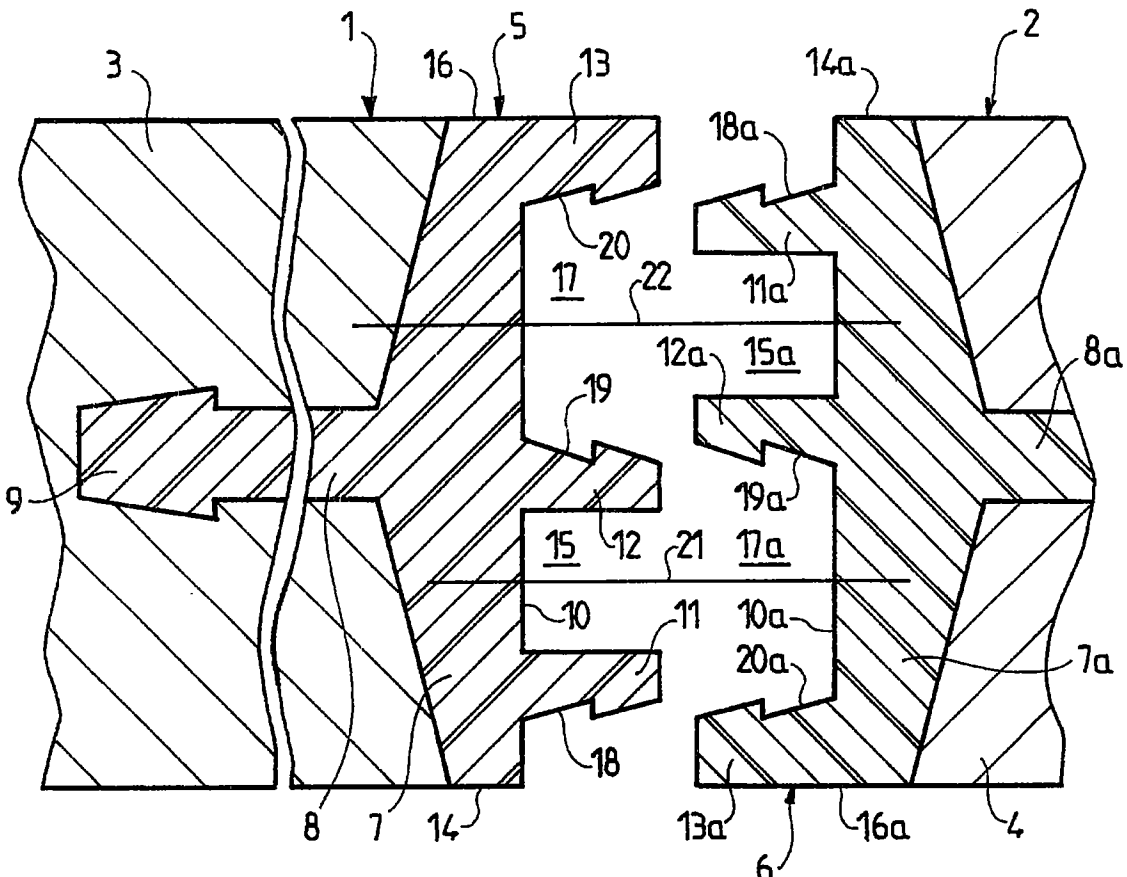


FIG. 1

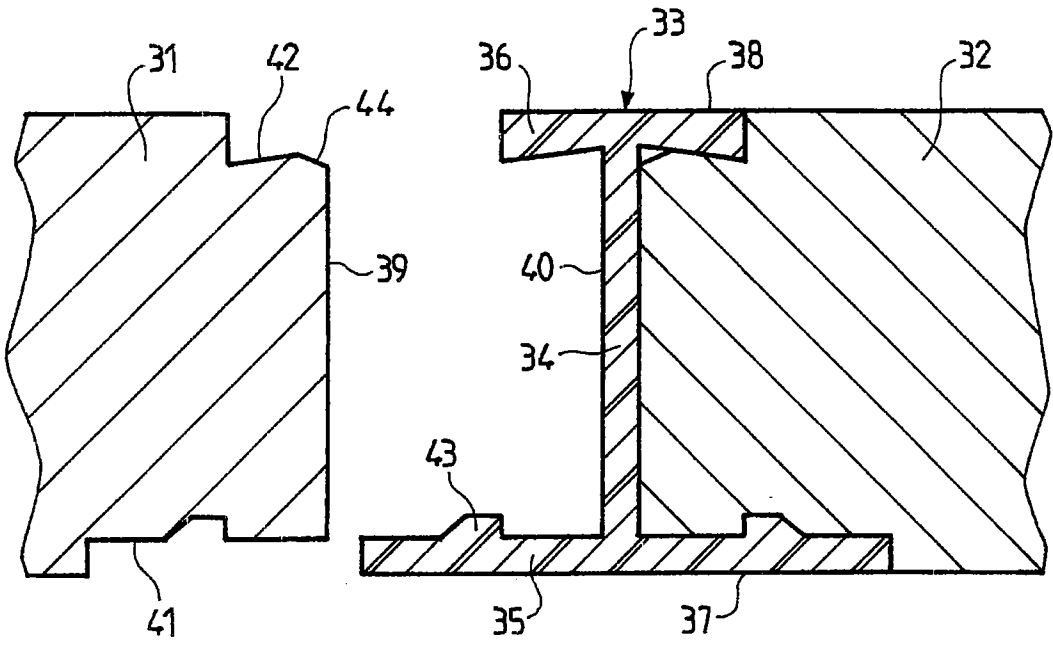


FIG. 2

DOCUMENTS CONSIDERES COMME PERTINENTS		Revendications concernées de la demande examinée
Catégorie	Citation du document avec indication, en cas de besoin, des parties pertinentes	
X	DE-A-2 007 129 (HÖLLFRITSCH)	1,5,7, 10,17
Y		3,4,13, 16
A	* page 3, ligne 25 - page 4, ligne 4 * * page 7, ligne 13 - page 13, ligne 17; figures 1-6 *	6
Y	FR-A-1 586 490 (KANTOROWICZ)	3,4
A	* page 1, ligne 30 - ligne 38 *  * page 2, ligne 42 - page 4, ligne 28 * * page 6, ligne 36 - ligne 43; figures 1-4,11 *	1,10,11, 14
Y	DE-U-8 604 004 (BALSAM SPORTSTÄTTENBAU GMBH & CO. KG) * page 5, ligne 1 - page 7, ligne 10; figures 1,2 *	13,16
		DOMAINES TECHNIQUES RECHERCHES (Int. Cl.5)
		E04F E01C
Date d'achèvement de la recherche 23 JUIN 1993		Examinateur AYITER J.
<b>CATEGORIE DES DOCUMENTS CITES</b> X : particulièrement pertinent à lui seul Y : particulièrement pertinent en combinaison avec un autre document de la même catégorie A : pertinent à l'encontre d'au moins une revendication ou arrière-plan technologique général O : divulgation non-écrite P : document intercalaire		T : théorie ou principe à la base de l'invention E : document de brevet bénéficiant d'une date antérieure à la date de dépôt et qui n'a été publié qu'à cette date de dépôt ou qu'à une date postérieure. D : cité dans la demande L : cité pour d'autres raisons & : membre de la même famille, document correspondant

1